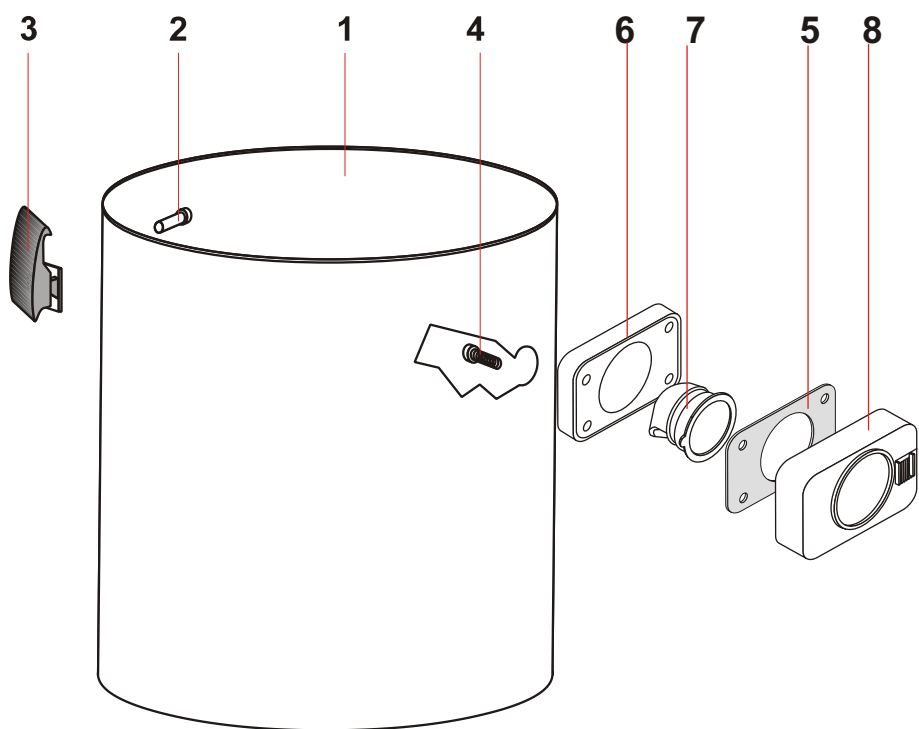
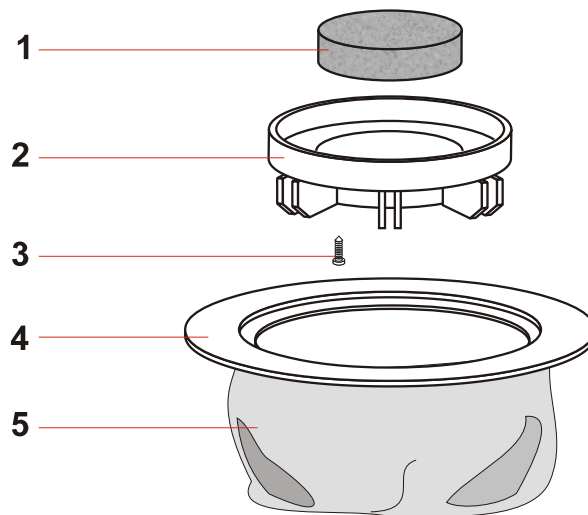


| TESTATA A.BOX RAD. ASEV | | | REF. 149/75 BOX AS |
|-------------------------|----------|---|--------------------|
| POS | REF. | DESCRIZIONE | N° |
| 1 | 117 ASEV | CAVO ELETTRICO 2X1 MT.8,5 ASEV | 1 |
| 2 | 138 | PASSACAVO | 1 |
| 3 | 1006 | VITE PFU TMT PHL 5X20 ZINC. P/R | 2 |
| 4 | 139 | BLOCCCAVO | 1 |
| 5 | 2997 | MANIGLIA T AMST.NEW | 1 |
| 6 | 1006 | VITE PFU TMT PHL 5X20 ZINC. P/R | 4 |
| 7 | 137 | COPERCHIO A.300 | 1 |
| 8 | 3383 | TAPPO COPERTURA | 1 |
| 9 | 1006 | VITE PFU TMT PHL 5X20 ZINC. P/R | 2 |
| 10 | 3464 | MORSETT. 300/500 EU/NEVRAD | 1 |
| 11 | 141 | COPERTURA A.300 | 1 |
| 12 | 114 | INTERUTTORE | 1 |
| 13 | 1006 | VITE PFU TMT PHL 5X20 ZINC. P/R | 6 |
| 14 | 3900 | FILTRO FONO H=75 | 1 |
| 15 | 1005 | VITE PFU TMT PHL 5X14 ZINC. P/R | 2 |
| 16 | 3608 | FERMAMOTORE WET | 1 |
| 17 | 3935 | DISTANZIALE MOTORE DRY | 1 |
| 18 | 1890 S | MOT. TD30 800W 220-240V-50/60 (AB 76) | 1 |
| 19 | 3901 | GUARNIZIONE L S/FH 5,5 | 1 |
| 20 | 2629 | FILTRO MTP/30 65X10 L=495 | 1 |
| 21 | 120 G | BASAMENTO 300 C/GUARN. | 1 |

| KIT FILTRANTE 100 SANFILTER | | | REF. 3809 SAN |
|-----------------------------|---------|-------------------------------------|---------------|
| POS. | REF. | DESCRIZIONE | N° |
| 1 | 1203 | FILTRO PPI/45 ENTRATA Ø 115 | 1 |
| 2 | 122 | CESTELLO TENDIFILTRO P. | 1 |
| 3 | 1050 | VITE TRUCC. TC. CROCE 5X35 | 4 |
| 4 | 123 | ANELLO PORTAFILTRO SERIE 300 | 1 |
| 5 | 124 SAN | FILTRO POLYESTERE H=75 C/TRATTAMEN. | 1 |



| CARRELLO BOX NERO | | | REF. 151 |
|-------------------|------|-----------------------------------|----------|
| POS. | REF. | DESCRIZIONE | N° |
| 1 | 153 | CORPO CARRELLO BOX | 1 |
| 2 | 558 | RUOTA CARRELLO BOX | 4 |
| 3 | 1005 | VITE PAT TMT PHL 5X14 ZN NERA P/R | 4 |

| FUSTO BOX PL.COM. (MANSER) | | | REF. 150 MAN |
|----------------------------|--------|---|--------------|
| POS. | REF. | DESCRIZIONE | N° |
| 1 | 3581 | FUSTO DERBY/ SKIP | 1 |
| 2 | 1302 | RIVETTO 5X19 | 4 |
| 3 | 1847/S | GANCIO PLASTICA COMPLETO | 2 |
| 4 | 1026 | VITE TRUCCIOLARE T.1/2 TONDA CROCE 5X30 | 4 |
| 5 | 2846 | GUARNIZIONE Ø 38 | 1 |
| 6 | 2586 | GUARNIZIONE R 205 | 1 |
| 7 | 3365 | DEFLETTORE 99 POLVERE | 1 |
| 8 | 2652 A | BOCCHETTONE R155 | 1 |

