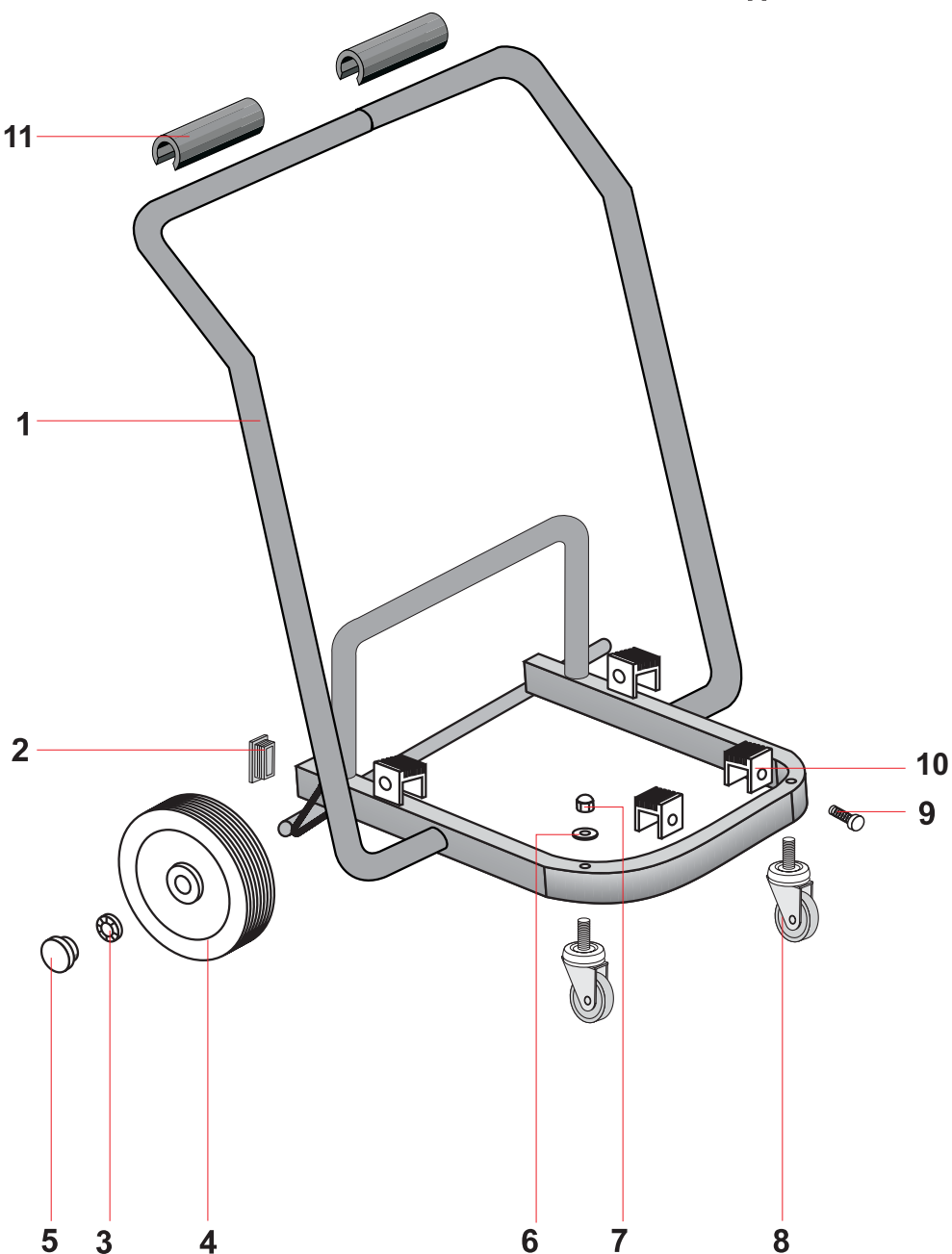
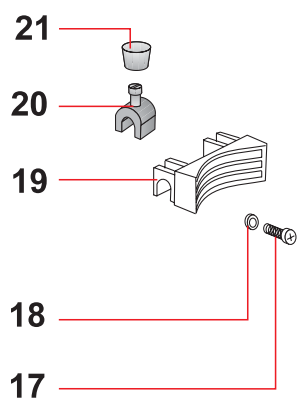
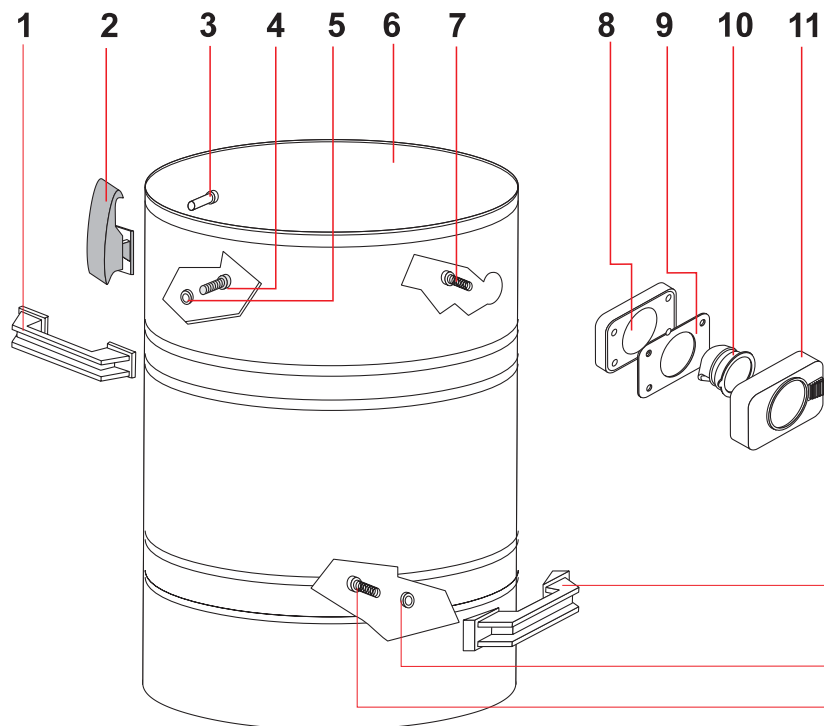


FUSTO 400 BASC.AISI430 COMPLETO REF.3252

POS.	REF.	DESCRIZIONE	N°
1	2993	MANIGLIA VF NEW	2
2	1847/S	GANCIO PLAST.COMPL.	2
3	1302	RIVETTO 4,8X17	4
4	3629	VITE PAT TMT PHL 5X25 ZINC.	4
5	3883	TENUTA COMPLETA	4
6	3253	FUSTO 400 BASC.H=685 AISI 430	1
7	1026	VITE PAT TMT PHL 5X30 ZINC.	4
8	2586	GUARNIZIONE R 205	1
9	2846	GUARNIZIONE DIA.38	1
10	2593	DEFLETTORE 99	1
11	2652 A	BOCCHETTONE 99	1
14	2993	MANIGLIA VF NEW	1
15	3883	TENUTA COMPLETA	2
16	3629	VITE PAT TMT PHL 5X25 ZINC.	2
17	3629	VITE PAT TMT PHL 5X25 ZINC.	4
18	3883	TENUTA COMPLETA	4
19	2968	CORPO CERNIERA NEVADA	1
20	2970	CHIUSURA CERNIERA	2
21	2969	POMOLO CERNIERA	2

TAV.49/1  
14/02/2000



CARRELLO 400 BASCULANTE REF.3251			
POS.	REF.	DESCRIZIONE	N°
1	3250	STRUTTURA METALLICA BASCULANTE 400	1
2	976	TAPPO PLASTICA 40X20	2
3	2557	BLOC Ø 18	2
4	904	RUOTA POSTERIORE Ø 200	2
5	3835	TAPPO RUOTA Ø 200	2
6	1012	RONDELLA PIANA M10	2
7	478	DADO CIECO M10	2
8	479	RUOTA ANTERIORE	2
9	1979	VITE PFU TMT PHL 5X25 ZINC. P/R	4
10	3450	PIEDINO APPOGGIO BASCULANTE	4
11	6250	IMPUGNATURA PLAST.CARRELLO	2