

# Angebot



**ONLINE- SHOP**  
**Lux-Line**

**Kunden Nr.**  
**Angebots Nr. 584 - 301 - S**



**ONLINE- SHOP**  
**Lux- Line, Grösse-S**

## Angebot

Sehr geehrte Damen und Herren,

wir freuen uns, dass Sie sich für eine neue MODUL-SYSTEM Fahrzeugeinrichtung interessieren. Das detaillierte Angebot haben wir nach Ihren Wünschen zusammengestellt:

Fahrzeugtyp: VW Caddy L1  
Fahrzeugmenge: 1  
Verwendungszweck: Servicefahrzeug

Bitte beachten Sie unsere allgemeinen Geschäfts- und Verkaufsbedingungen, die Sie unter [www.modul-system.de](http://www.modul-system.de) einsehen können. Änderungen aufgrund montagetechnischer Anforderungen und baulicher Abweichungen behalten wir uns vor.

Zahlungsbedingungen: 100% WIR auf den Nettopreis Zzgl. Montagekosten u. MwSt. in CHF.  
Voraussichtlicher Lieferzeit: 10-14 Tage  
Dieses Angebot ist gültig bis einschließlich: 3 Monate

In der Erwartung, Ihnen mit diesem Angebot die Grundlage für eine positive Entscheidung gegeben zu haben, sichern wir Ihnen schon heute eine qualifizierte und fristgerechte Ausführung zu.

Mit freundlichen Grüßen

Driton Zefi



**Manser Handwerkcenter AG**

**Adresse:** Pündtstrasse 1, 9320 Arbon, Schweiz | **Tel:** 079 932 37 72

**Email:** [d.zefi@manserag.com](mailto:d.zefi@manserag.com) |



# VW Caddy L1

Volkswagen Caddy 16-

Achsabstand: 2652 mm

Volumen: 3.2 m3

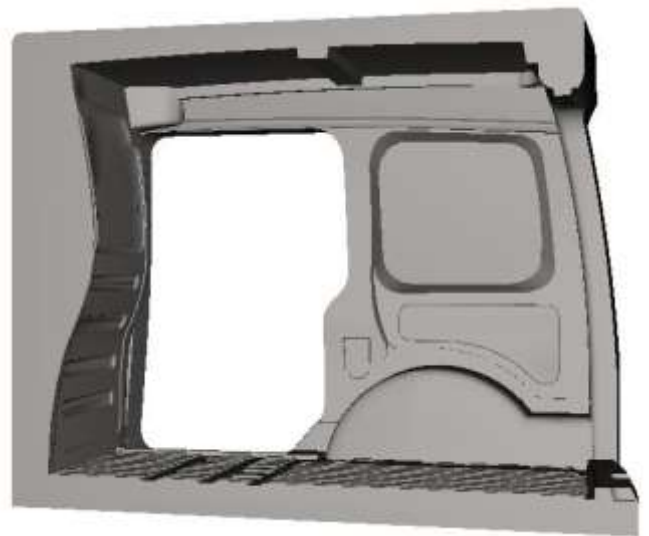


## Abmessungen

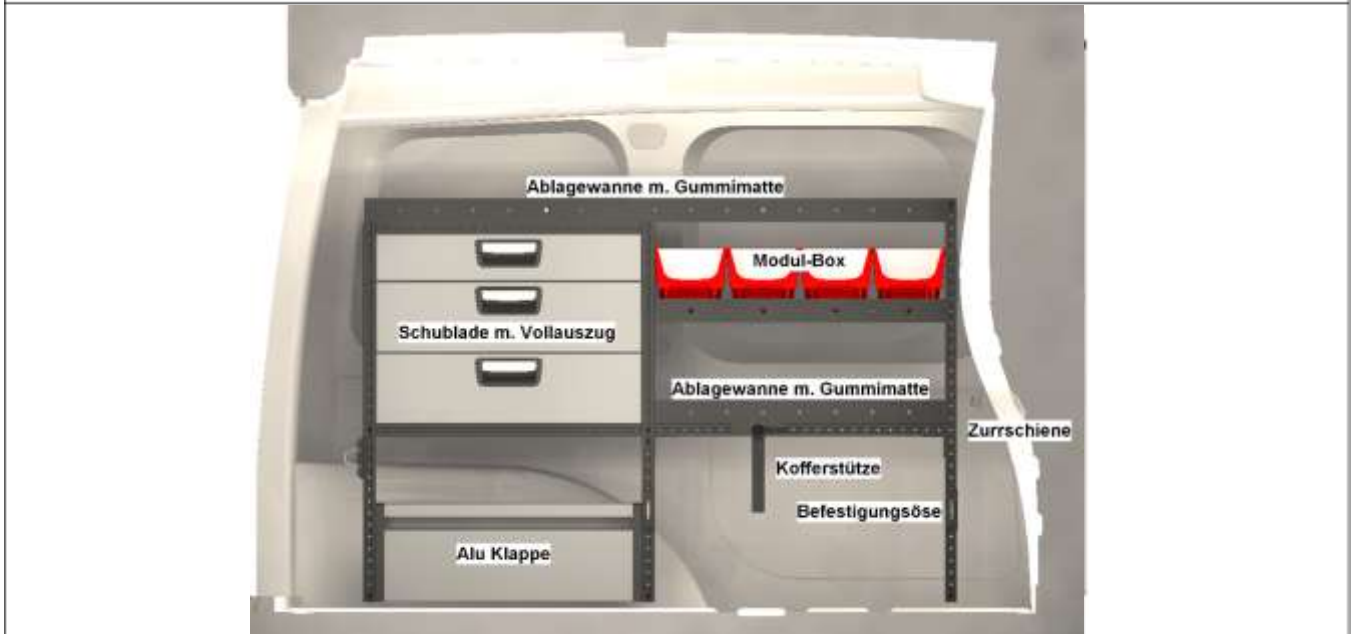
Einrichtung linke Seite



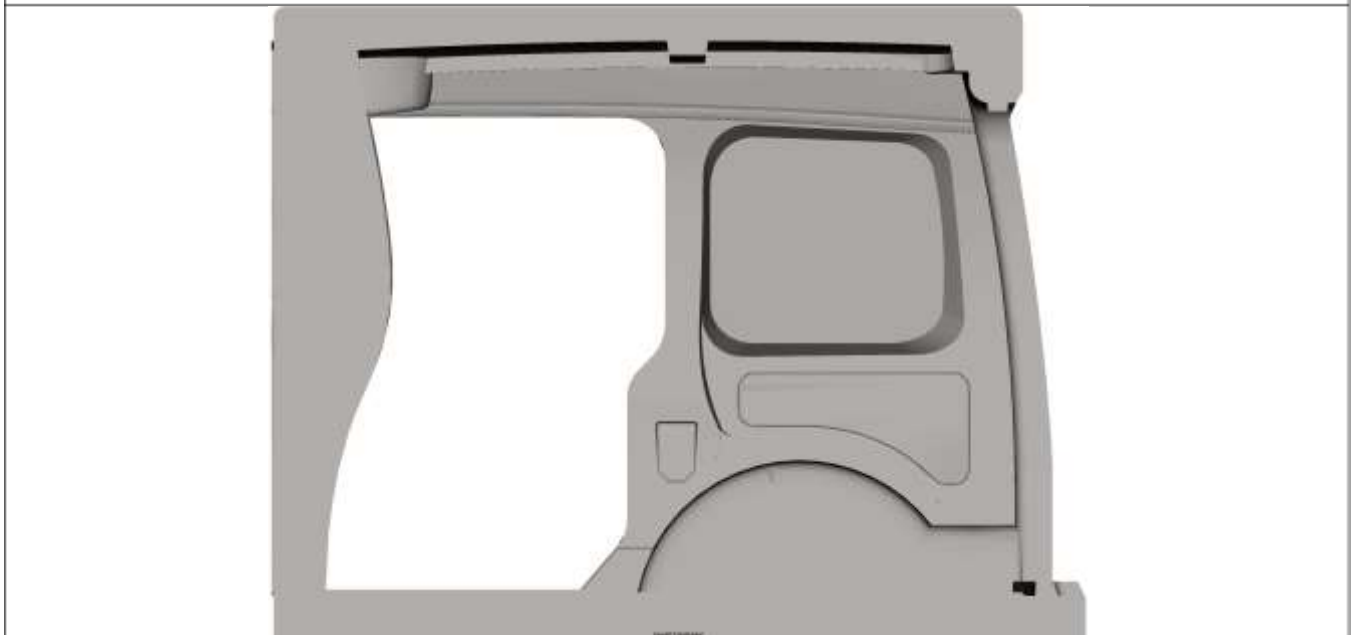
Einrichtung rechte Seite



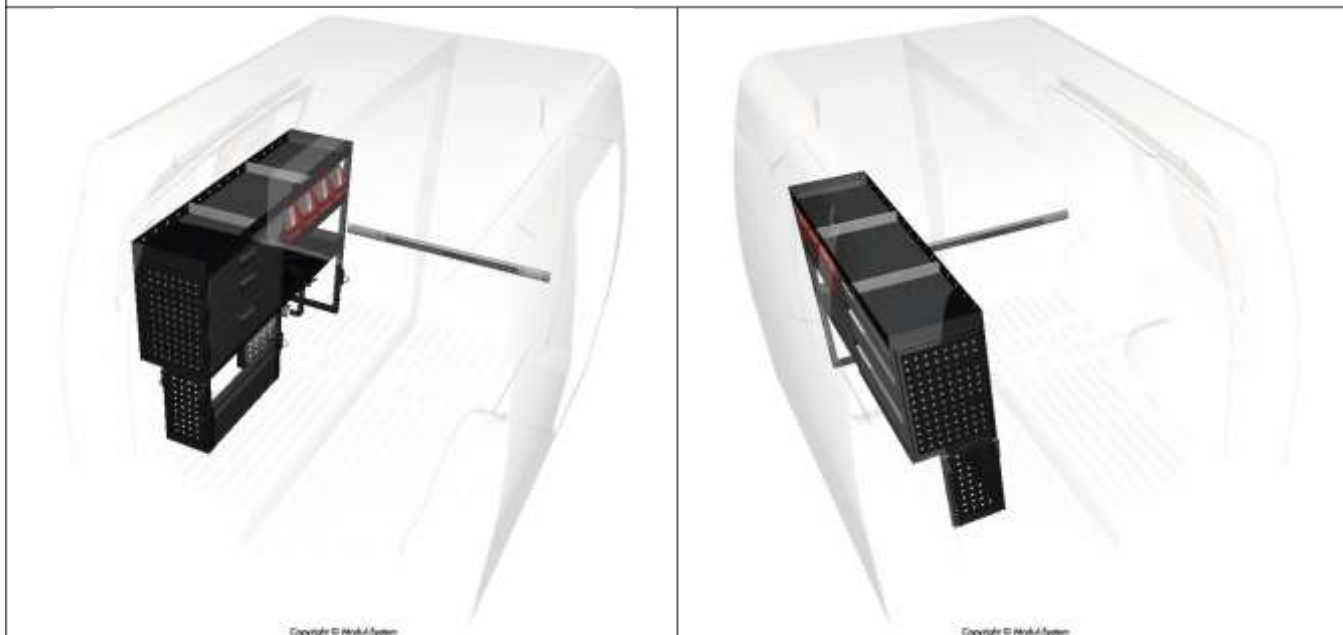
### Einrichtung linke Seite



### Einrichtung rechte Seite



## Rear



Frontseite



Copyright © Modul-System

# Artikelliste

## Einrichtung linke Seite

Artikel Nr.	Name	Anzahl	Gewicht
08520-03	Bodenwinkel/Stütze 648x27x27	1	0.60
55320-03	Ablagefach 648x324x54	2	1.50
55340-03	Ablagefach 1296x324x54	1	3.40
56315-03	Seitenteil 27x324x918	1	2.20
58211-032	Seitenteil m. lochblech 216x378	2	1.30
59163-03	Deckplatte für Modul 324x486	1	0.60
59180-03	Werkzeugblech für Modul 324x486	1	0.60
63120-03	Schubkastenmodul 648x324x486	1	14.20
		10	27,20

## Zubehör

Artikel Nr.	Name	Anzahl	Gewicht
10480-03	Modul-Box 162x324	4	0.50
10482-03	Trennwand für Modul-Box	4	0.10
10483-03	Fenster für die Modul-Box	4	0.10
11710	Spanngurt HL-2000 0.8 m	1	0.10
15320-03	Gummimatte 648x324	2	0.20
15340-03	Gummimatte 1296x324	1	0.41
18114	Ladegut-Sicher.schiene außen	1	2.00
50004-03	Schaumstoffeinlage 648x324	3	0.02
50025-03	Befestigungsöse für T-Nut	4	0.20
50242-03	Trennwand 324x54	4	0.10
50250-03	Maschinen/Werk.befestigung	1	0.40
		29	7,37

## andere

Artikel Nr.	Name	Anzahl	Gewicht
52629-03	Klappbare Front 648x216	1	1.90
09830-03	Universalhalter UV-3	6	0.20
09840-03	Universalhalter UV-4	6	0.10
11491-03	Universalmontagesatz Mikro	1	1.60
		14	5,30

<b>Gesamtpreis</b>	<b>2'850.00 CHF</b>
<b>Nettopreis</b>	<b>2'850.00 CHF</b>
<b>Gesamtgewicht</b>	<b>39.87</b>



# Intelligente Einrichtungen für Ihre Servicefahrzeuge



**Immer hart im Nehmen.** Ob Sonne und Hitze, Wind und Regen oder Schnee und Kälte. An jedem Tag des Jahres. Einrichtungen von Modul-System sorgen für ein einfacheres und ergonomischeres Arbeiten. Alles an seinem Ort. So haben Sie bei jedem Auftrag alle Utensilien parat. Teure Werkzeuge, Maschinen und Instrumente sind sicher verstaut. Professionelle Einrichtungen für professionelle Nutzer.

Modul-System bietet das komplette Programm für die optimale Ausstattung von Servicefahrzeugen. Unser modulares System lässt sich einfach an jeden Bedarf anpassen. Außerdem stehen durchdachte Zubehörkomponenten zur Auswahl, die den Arbeitsalltag erleichtern. Unsere Modul-System Service Center stehen Ihnen von der Konzeption bis zum komplett eingerichteten Servicefahrzeug mit Rat und Tat zur Seite.

Hier erfahren Sie, welche Vorteile Ihnen Lösungen von Modul-System bieten. Wenn Sie weitere Informationen wünschen, wenden Sie sich jederzeit an uns. Oder besuchen Sie unsere Website unter [www.modul-system.com](http://www.modul-system.com).



## Unsere Grundwerte



**Sicherheit.** Jedes Modul wurde entwickelt, um das wertvollste Gut zu schützen? Ihr Leben. Unser umfassendes Sicherheitsprogramm basiert auf einem reichhaltigen Erfahrungsschatz und Erkenntnissen aus Labor- und Crashtests. Unsere Installateure erhalten detaillierte Montageanleitungen. So wird gewährleistet, dass Sie sich auf jeder Tour stets in einer sicheren Arbeitsumgebung befinden.

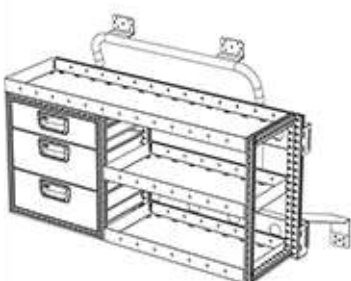
**Innovation.** Unsere Motivation besteht darin, den Arbeitsalltag unserer Kunden leichter zu gestalten. Daher fließen Anforderungen von Konstruktion und Materialauswahl bis hin zu Sicherheit und Qualität bereits in einem frühen Stadium in die Entwicklung ein. Ein Beleg dafür sind unsere Module aus ultrahochfestem Stahl. Sie bilden die Grundlage für ein leichtes und stabiles Einrichtungssystem.

**Qualität.** Modul-System ist gemäß ISO 9001 und GS-TÜV zertifiziert? von der Entwicklung bis zur Produktion. Wir führen strenge Lebensdauertests durch, um eine problemfreie Funktionsweise zu garantieren. Unsere kontinuierlichen Kontrollen des Produktionsprozesses sichern einen hohen Qualitätsstandard sicher.

## Ein modulares System



**Warum Module?** Unbegrenzte Kombinationsmöglichkeiten. Einfache Erweiterbarkeit oder Umrüstbarkeit bei geänderten Bedingungen. Einfache Anpassung an Ihr Fahrzeug. Mit Modulen erhalten Sie exakt die gewünschte Lösung. Es entstehen nur Kosten für tatsächlich benötigte Komponenten. Besser geht's nicht.



**Das Komplettpaket.** Modul-Cogo ist eine Einrichtungsserie für die Wandaufhängung in kleineren Servicefahrzeugen. Auswahl und Montage erfolgen im Handumdrehen. So schaffen Sie Bodenfreiheit für Ihre Transportladung.

**Das Original.** Wir bauen seit 1970 modulare Fahrzeugeinrichtungen. Kein anderer Hersteller besitzt auf diesem Gebiet eine ähnlich lange Erfahrung wie wir. Mittlerweile basieren alle unsere Module auf ultrahochfestem Stahl? in einem leichten und stabilen Material.



**Bodenbelag, Wandverkleidung und Trennwände.** Ein hochwertiger Bodenbelag verbessert die Ergonomie und stärkt das Image Ihres Unternehmens. Eine Wandverkleidung im Innenraum beugt einem Verschleiß des Laderaums vor. Eine Trennwand stellt eine kostengünstige Lebensversicherung dar. Sie verhindert, dass Werkzeuge und andere Materialien bei starken Bremsvorgängen oder Unfällen in den Fahrbereich geschleudert werden.

**Beleuchtung.** Innen- und Außenbeleuchtung verbessern die Ergonomie und Arbeitseffektivität. Eine Außenbeleuchtung steigert außerdem die Sicherheit bei Tätigkeiten im Straßenbereich.

**Zubehör.** Wählen Sie aus einem umfangreichen Zubehörspektrum: Modul-Boxen, Trennwände, Mobil-Boxen, Werkzeughalter, Dachhalterungen usw.

**Spezielle Anfragen.** Wir geben stets unser Bestes, um Ihnen das gewisse Extra zu bieten: zum Beispiel die Beschriftung Ihres Fahrzeugs mit dem Firmennamen, die Installation von GPS oder Rückfahrkameras sowie vieles andere mehr.

## Das Unternehmen

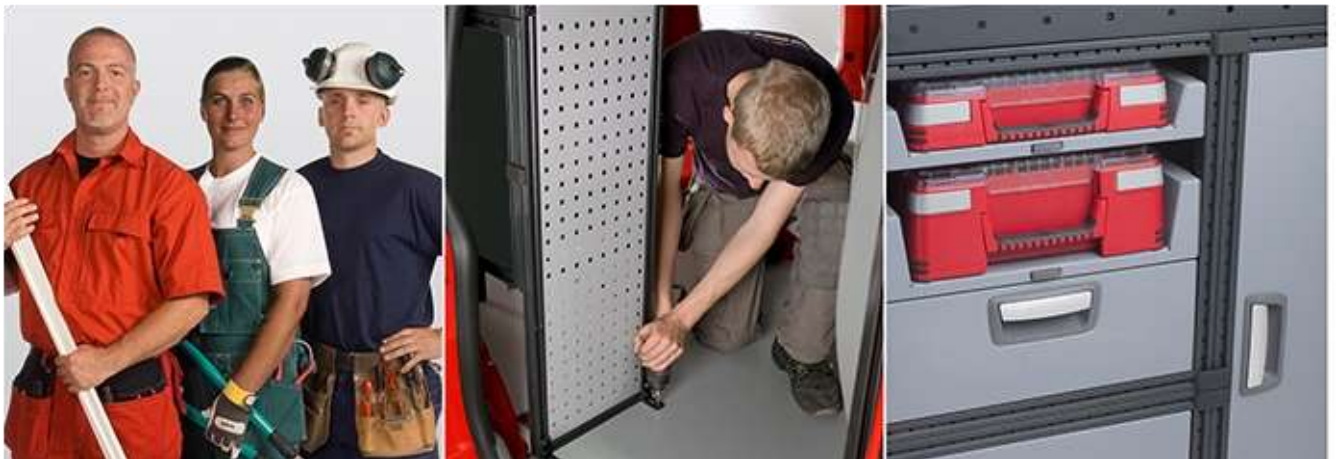


**Nie waren wir so leistungsstark wie heute.** Am 1. September 1970 öffnete Modul-System zum ersten Mal seine Pforten. Heute sind wir ein Unternehmen von internationalem Format, das in knapp 50 Ländern vertreten ist. Wir bieten ein breitgefächertes Produktsortiment, ein umfassendes Netzwerk von Servicewerkstätten sowie eine perfekt abgestimmte Organisation. Wenden Sie sich an uns? mit unserer Kompetenz und unseren Ressourcen schaffen wir für Sie den optimalen mobilen Arbeitsplatz.

# Modul-System Service Center



**Immer in Ihrer Nähe.** In Modul-System Service Centern erhalten Sie umfassende Beratung und Hilfestellung ? vom leeren Fahrzeug bis zur kompletten Einrichtung. Wer sind Sie? Was benötigen Sie? Wann soll die Lösung bereitstehen? Mehr müssen wir nicht wissen. So einfach kann das gehen!



**Kompetenz.** Verschiedene Berufsgruppen stellen unterschiedliche Anforderungen. Wir haben ein offenes Ohr und planen Ihre Fahrzeugeinrichtungen passend zum jeweiligen Bedarf. Als Entscheidungshilfe erhalten Sie eine Zeichnung (auf Wunsch in 3D), eine ausführliche Spezifikation sowie einen Kostenvoranschlag. Gern erstellen wir Ihnen auch eine Investitionskalkulation.

**Montage.** Wir montieren Fahrzeugeinrichtungen an jedem Arbeitstag im ganzen Jahr. Daher können wir Ihnen feste Fertigstellungstermine zusagen. Wir wissen, was zur Montage von Ausrüstung benötigt wird, und wie wichtig unseren Kunden die Einhaltung von Lieferfristen ist. Außerdem sind unsere Monteure zertifiziert ? im Interesse Ihrer Sicherheit.

**Produkte.** Wir stellen Ihnen zahlreiche Produkte zur Auswahl und beraten Sie, damit Sie eine Modulkombination erhalten, die exakt Ihren Anforderungen und Wünschen entspricht. Außerdem sind einige interessante Zusatzoptionen verfügbar. Wir sind stets bemüht, alle Aufträge zu erfüllen ? so speziell sie auch sein mögen.